

# Устройство для заправки азота DLE75

## Технические характеристики

По вопросам продаж и поддержки обращайтесь:

Алматы (727)345-47-04  
Ангарск (3955)60-70-56  
Архангельск (8182)63-90-72  
Астрахань (8512)99-46-04  
Барнаул (3852)73-04-60  
Белгород (4722)40-23-64  
Благовещенск (4162)22-76-07  
Брянск (4832)59-03-52  
Владивосток (423)249-28-31  
Владикавказ (8672)28-90-48  
Владимир (4922)49-43-18  
Волгоград (844)278-03-48  
Вологда (8172)26-41-59  
Воронеж (473)204-51-73  
Екатеринбург (343)384-55-89

Иваново (4932)77-34-06  
Ижевск (3412)26-03-58  
Иркутск (395)279-98-46  
Казань (843)206-01-48  
Калининград (4012)72-03-81  
Калуга (4842)92-23-67  
Кемерово (3842)65-04-62  
Киров (8332)68-02-04  
Коломна (4966)23-41-49  
Кострома (4942)77-07-48  
Краснодар (861)203-40-90  
Красноярск (391)204-63-61  
Курск (4712)77-13-04  
Курган (3522)50-90-47  
Липецк (4742)52-20-81

Магнитогорск (3519)55-03-13  
Москва (495)268-04-70  
Мурманск (8152)59-64-93  
Набережные Челны (8552)20-53-41  
Нижний Новгород (831)429-08-12  
Новокузнецк (3843)20-46-81  
Ноябрьск (3496)41-32-12  
Новосибирск (383)227-86-73  
Омск (3812)21-46-40  
Орел (4862)44-53-42  
Оренбург (3532)37-68-04  
Пенза (8412)22-31-16  
Петрозаводск (8142)55-98-37  
Псков (8112)59-10-37  
Пермь (342)205-81-47

Ростов-на-Дону (863)308-18-15  
Рязань (4912)46-61-64  
Самара (846)206-03-16  
Санкт-Петербург (812)309-46-40  
Саратов (845)249-38-78  
Севастополь (8692)22-31-93  
Саранск (8342)22-96-24  
Симферополь (3652)67-13-56  
Смоленск (4812)29-41-54  
Сочи (862)225-72-31  
Ставрополь (8652)20-65-13  
Сургут (3462)77-98-35  
Сыктывкар (8212)25-95-17  
Тамбов (4752)50-40-97  
Тверь (4822)63-31-35

Тольятти (8482)63-91-07  
Томск (3822)98-41-53  
Тула (4872)33-79-87  
Тюмень (3452)66-21-18  
Ульяновск (8422)24-23-59  
Улан-Удэ (3012)59-97-51  
Уфа (347)229-48-12  
Хабаровск (4212)92-98-04  
Чебоксары (8352)28-53-07  
Челябинск (351)202-03-61  
Череповец (8202)49-02-64  
Чита (3022)38-34-83  
Якутск (4112)23-90-97  
Ярославль (4852)69-52-93

Россия +7(495)268-04-70

Казахстан +(727)345-47-04

Беларусь +(375)257-127-884

Узбекистан +998(71)205-18-59

Киргизия +996(312)96-26-47

эл.почта: [mox@nt-rt.ru](mailto:mox@nt-rt.ru) || сайт: <https://maximator.nt-rt.ru/>

# Nitrogen Charging Unit DLE75



## Power Pack Type Nitrogen Charging Unit DLE75

- **Working pressure up to 500 bar**
- **3.1 calibrated gauges and transducers**
- **Operating medium nitrogen**
- **Extensive range of accessories**
- **Compressed air and nitrogen as drive source possible**
- **Stable flight case for safe transport**

The MAXIMATOR Power Pack Type Nitrogen Charging Unit is specially designed for boosting of nitrogen from gas cylinders of up to 500 bar.

The station can be operated with both compressed air and also directly with nitrogen from a gas cylinder, thereby offering maximum mobility.

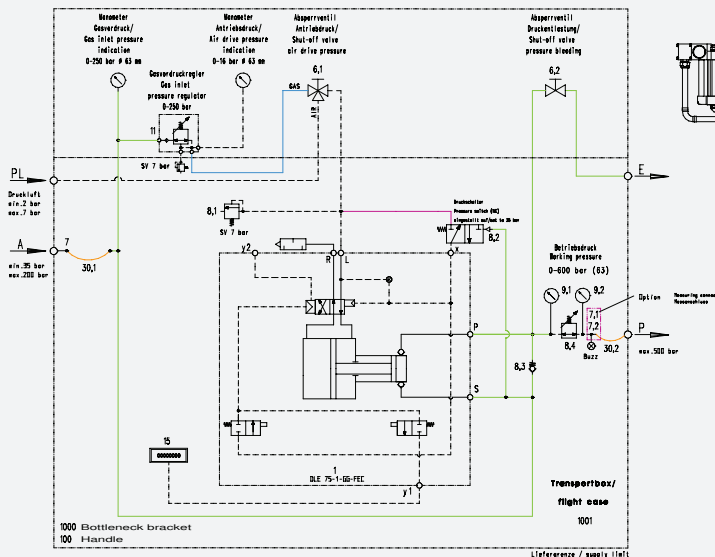


### Technical Data

Type:	Nitrogen Charging Unit DLE 75-1-GG-FEC
Order Code:	3230.2111
Pressure Ratio:	1 : 75
Working Pressure P adjustable:	14 - 500 bar
Operating Media:	Nitrogen *
Flow Capacity max.:	depending on application
Connection Pressure Inlet PL/A:	1/2"BSPP / M16x1,5 (8S)
Connection Pressure Outlet P:	M16x1,5 (8S)
Air Drive Pressure:	min. 1 bar / max. 7 bar
Dimensions W x D x H:	450 x 550 x 500 mm
Dimensions Case W x D x H:	810 x 670 x 760 mm
Weight:	29 kg
Weight incl. Case:	62 kg

\*other operating media on request

### P & ID

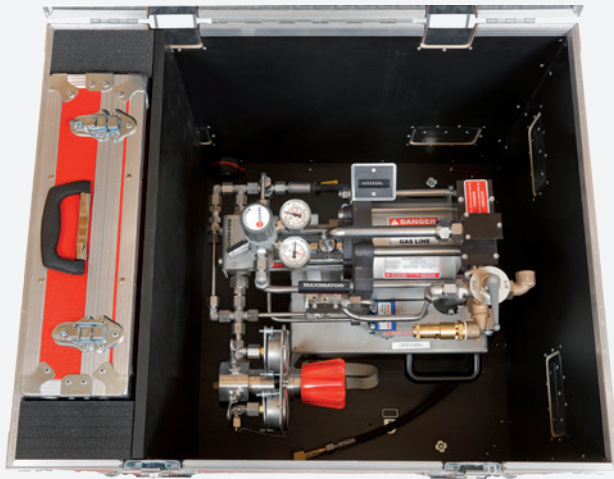


### Pos. Description

- 1 DLE 75-1-GG-FEC
- 6,1 3-Way Ball Valve 1/2"
- 6,2 2-Way Angle Valve 15200psi 1/4" BSPP
- 7 N2 Bottle Connection
- 7,1 Adapter
- 8,1 Safety Valve 7 bar 1/2" BSPP
- 8,2 Air Pilot Switch
- 8,3 Non-return Valve
- 8,4 Maximator Pressure Regulator 690 bar Gas
- 9 Pressure Gauge 0-600 bar ø63mm
- 11 Pressure Regulator 300/10 bar
- 15 Stroke Counter
- 30 Hose
- 100 Handle
- 1000 Operating Panel
- 1001 Flight Case Nitrogen Charging Unit

# Nitrogen Charging Unit DLE75

## Scope of Supply



Nitrogen Charging Unit DLE75  
with suction hose and N2 bottle  
connection

Accessories

Flightcase

Fastener straps for gas bottle  
assembly

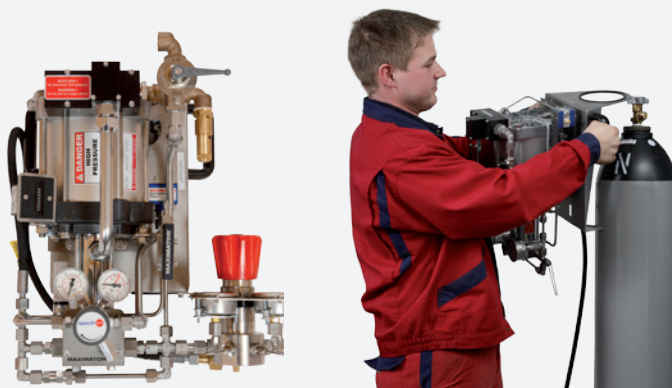
## Accessories



Option Measuring Connection

Measuring hose

## Connections



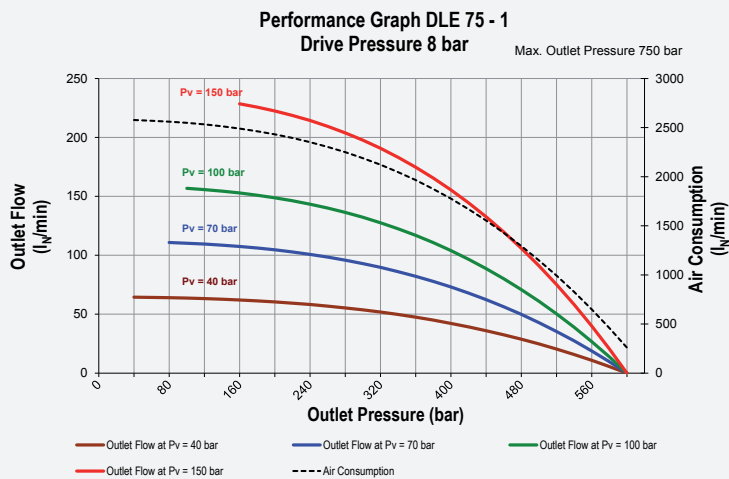
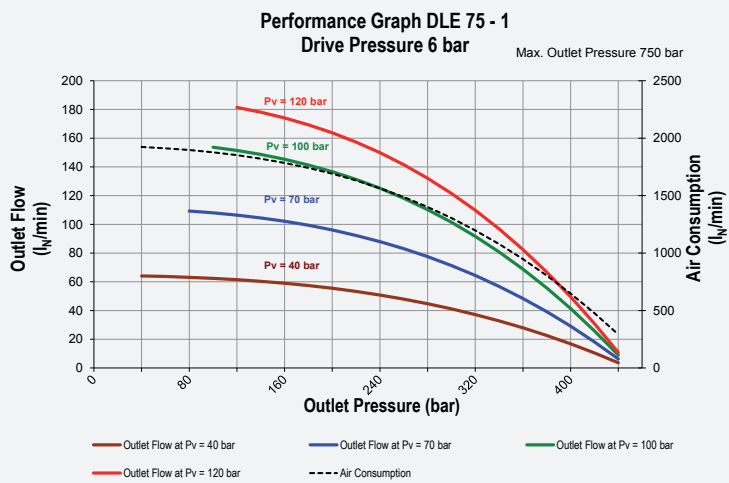
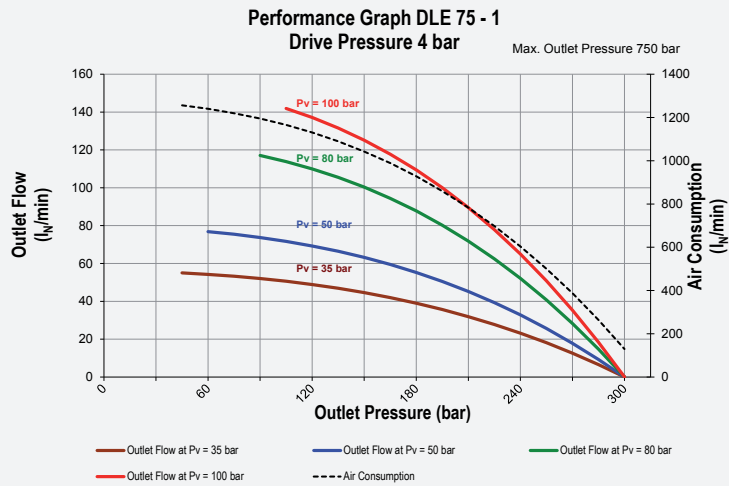
Air Drive Inlet: 1/2" BSPP

Pressure Outlet P: M16x1,5 (8S)

Gas Inlet: N2 gas bottle connection

Pressure Release: 1/4" BSPP

## Performance Graph High Pressure Booster Type DLE 75-1



## По вопросам продаж и поддержки обращайтесь:

Алматы (727)345-47-04  
Ангарск (3955)60-70-56  
Архангельск (8182)63-90-72  
Астрахань (8512)99-46-04  
Барнаул (3852)73-04-60  
Белгород (4722)40-23-64  
Благовещенск (4162)22-76-07  
Брянск (4832)59-03-52  
Владивосток (423)249-28-31  
Владикавказ (8672)28-90-48  
Владимир (4922)49-43-18  
Волгоград (844)278-03-48  
Вологда (8172)26-41-59  
Воронеж (473)204-51-73  
Екатеринбург (343)384-55-89

Иваново (4932)77-34-06  
Ижевск (3412)26-03-58  
Иркутск (395)279-98-46  
Казань (843)206-01-48  
Калининград (4012)72-03-81  
Калуга (4842)92-23-67  
Кемерово (3842)65-04-62  
Киров (8332)68-02-04  
Коломна (4966)23-41-49  
Кострома (4942)77-07-48  
Краснодар (861)203-40-90  
Красноярск (391)204-63-61  
Курск (4712)77-13-04  
Курган (3522)50-90-47  
Липецк (4742)52-20-81

Магнитогорск (3519)55-03-13  
Москва (495)268-04-70  
Мурманск (8152)59-64-93  
Набережные Челны (8552)20-53-41  
Новокузнецк (3843)20-46-81  
Ноябрьск (3496)41-32-12  
Новосибирск (383)227-86-73  
Омск (3812)21-46-40  
Орел (4862)44-53-42  
Оренбург (3532)37-68-04  
Пенза (8412)22-31-16  
Петрозаводск (8142)55-98-37  
Псков (8112)59-10-37  
Пермь (342)205-81-47

Ростов-на-Дону (863)308-18-15  
Рязань (4912)46-61-64  
Самара (846)206-03-16  
Санкт-Петербург (812)309-46-40  
Саратов (845)249-38-78  
Севастополь (8692)22-31-93  
Саранск (8342)22-96-24  
Симферополь (3652)67-13-56  
Смоленск (4812)29-41-54  
Сочи (862)225-72-31  
Ставрополь (8652)20-65-13  
Сургут (3462)77-98-35  
Сыктывкар (8212)25-95-17  
Тамбов (4752)50-40-97  
Тверь (4822)63-31-35

Тольятти (8482)63-91-07  
Томск (3822)98-41-53  
Тула (4872)33-79-87  
Тюмень (3452)66-21-18  
Ульяновск (8422)24-23-59  
Улан-Удэ (3012)59-97-51  
Уфа (347)229-48-12  
Хабаровск (4212)92-98-04  
Чебоксары (8352)28-53-07  
Челябинск (351)202-03-61  
Череповец (8202)49-02-64  
Чита (3022)38-34-83  
Якутск (4112)23-90-97  
Ярославль (4852)69-52-93

**Россия** +7(495)268-04-70

**Казахстан** +(727)345-47-04

**Беларусь** +(375)257-127-884

**Узбекистан** +998(71)205-18-59

**Киргизия** +996(312)96-26-47

эл.почта: [mox@nt-rt.ru](mailto:mox@nt-rt.ru) || сайт: <https://maximator.nt-rt.ru/>